



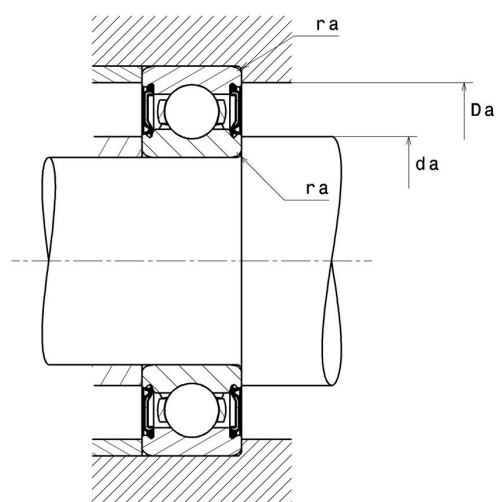
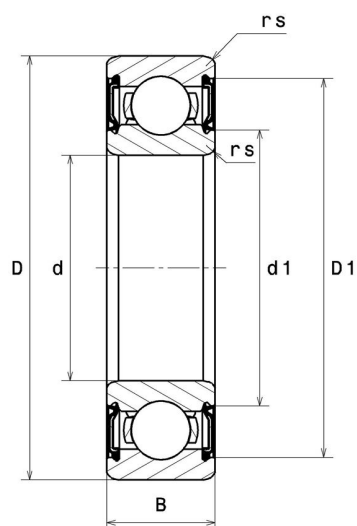
Technische Daten

6208.EEC3

Einreihige Rillenkugellager

Einreihiges Rillenkugellager, Radialkontakt, Stahlblechkäfig, berührende Dichtungen beidseitig

Anzeigen



Technische Eigenschaften

d	40 mm
D	80 mm
B	18 mm
d1	50,6 mm
D1	69,4 mm
rs min	1,1 mm
Radiallagerluftklasse	C3
Masse	0,37 kg
Marke	SNR

Produktleistung

Dynamische Tragzahl, C	29,1 kN
Statische Tragzahl, C0	18,1 kN
Ermüdungsgrenzbelastung, Cu	0,82 kN
f0	14
Nlim	5.700 Tr/min
Min Betriebstemperatur, Tmin	-20 °C
Max Betriebstemperatur, Tmax	120 °C
Käfig charakteristische Frequenz, FTF	0,4 Hz
Wälzkörper charakteristische Frequenz, BPFO	4,8 Hz
Außenring charakteristische Frequenz, BPFO	3,6 Hz
Innenring charakteristische Frequenz, BPFI	5,4 Hz

Definitionsempfehlungen der Umgebungsteile

da min	46,5 mm
da max	50,6 mm
Ce min	0 mm
Da max	73,5 mm
ra max	1 mm

Berechnungskoeffizienten

Dynamisch äquivalente Belastung

$$P = X \cdot Fr + Y \cdot Fa$$

$\frac{f_0 F_a}{C_0}$	e	Fa / Fr ≤ e		Fa / Fr > e	
		X	Y	X	Y
0.172	0.19	1	0	0.56	2.3
0.345	0.22				1.99
0.689	0.26				1.71
1.03	0.28				1.55
1.38	0.3				1.45
2.07	0.34				1.31
3.45	0.38				1.15
5.17	0.42				1.04
6.89	0.44				1

Statisch äquivalente Belastung

$$P_0 = X_0 \cdot Fr + Y_0 \cdot Fa$$

X ₀	Y ₀
0.6	0.5

Für Einzellager und DT-Anordnung :

Wenn $P_0 < Fr$, dann $P_0 = Fr$