



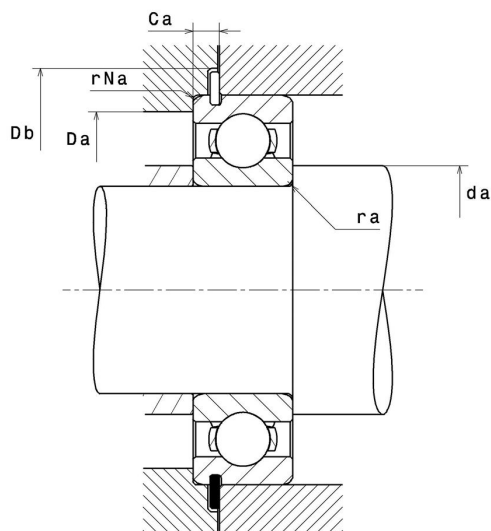
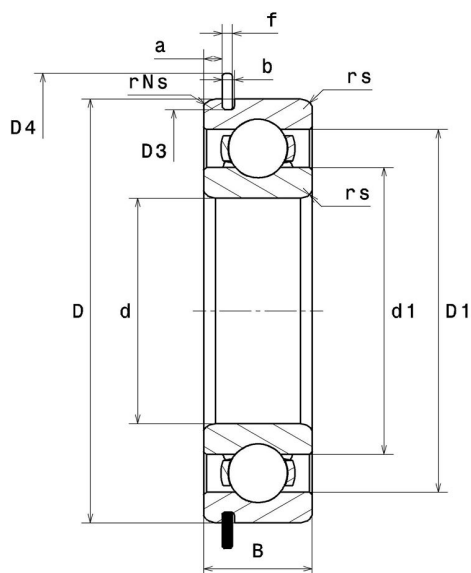
Technische Daten

6207NR

Einreihige Rillenkugellager

Einreihiges Rillenkugellager, Radialkontakt, Stahlblechkäfig, Nut und Sicherungsring im Außenring, offen

Anzeigen



Technische Eigenschaften

d	35 mm
D	72 mm
B	17 mm
a min	3,07 mm
a max	3,28 mm
Ca min	4,67 mm
Ca max	4,98 mm
rs min	1,1 mm
rNs min	0,5 mm
D3 max	68,81 mm
b min	1,9 mm
b max	2,2 mm
r0 max	0,6 mm
D4 max	78,6 mm
f	1,7 mm
Referenz des Sicherungsringes	R72
Radiallagerluftklasse	CN
Masse	0,29 kg
Marke	NTN

Produktleistung

Dynamische Tragzahl, C	25,7 kN
Statische Tragzahl, C0	15,3 kN
Ermüdungsgrenzbelastung, Cu	0,7 kN
f0	13,8
Nlim (Öl)	11.000 Tr/min
Nlim (Fett)	9.800 Tr/min
Min Betriebstemperatur, Tmin	-40 °C
Max Betriebstemperatur, Tmax	120 °C
Käfig charakteristische Frequenz, FTF	0,4 Hz
Wälzkörper charakteristische Frequenz, BPFO	4,61 Hz
Außenring charakteristische Frequenz, BPFO	3,56 Hz
Innenring charakteristische Frequenz, BPFI	5,44 Hz

Definitionsempfehlungen der Umgebungsteile

da min	41,5 mm
Da max	65,5 mm
ra max	1 mm
rNa max	0,5 mm
Db min	80 mm

Berechnungskoeffizienten

Dynamisch äquivalente Belastung

$$P = X.F_r + Y.F_a$$

$\frac{f_0 F_a}{C_0}$	e	Fa / Fr ≤ e		Fa / Fr > e	
		X	Y	X	Y
0.172	0.19	1	0	0.56	2.3
0.345	0.22				1.99
0.689	0.26				1.71
1.03	0.28				1.55
1.38	0.3				1.45
2.07	0.34				1.31
3.45	0.38				1.15
5.17	0.42				1.04
6.89	0.44				1

Statisch äquivalente Belastung

$$P_0 = X_0.F_r + Y_0.F_a$$

X ₀	Y ₀
0.6	0.5

Für Einzellager und DT-Anordnung :

Wenn $P_0 < F_r$, dann $P_0 = F_r$