



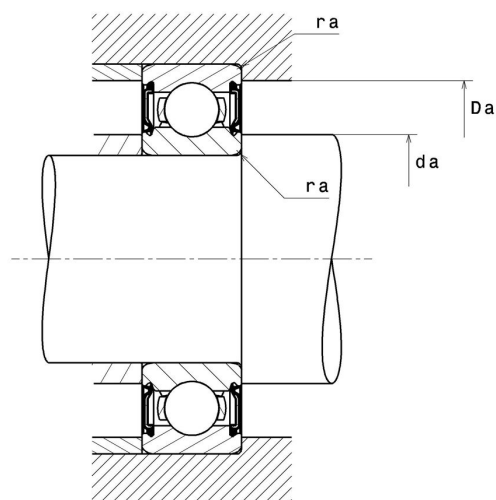
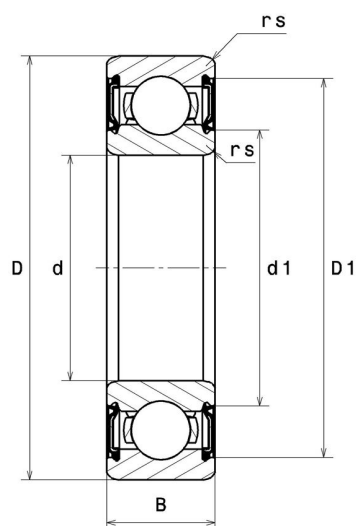
Technische Daten

6205EE

Einreihige Rillenkugellager

Einreihiges Rillenkugellager, Radialkontakt, Stahlblechkäfig, berührende Dichtungen beidseitig

Anzeigen



Technische Eigenschaften

d	25 mm
D	52 mm
B	15 mm
d1	31,8 mm
D1	46,4 mm
rs min	1 mm
Radiallagerluftklasse	CN
Masse	0,13 kg
Marke	SNR

Produktleistung

Dynamische Tragzahl, C	13,8 kN
Statische Tragzahl, C0	7,9 kN
Ermüdungsgrenzbelastung, Cu	0,36 kN
f0	13,9
Nlim	9.000 Tr/min
Min Betriebstemperatur, Tmin	-20 °C
Max Betriebstemperatur, Tmax	120 °C
Käfig charakteristische Frequenz, FTF	0,4 Hz
Wälzkörper charakteristische Frequenz, BPFO	4,71 Hz
Außenring charakteristische Frequenz, BPFO	3,58 Hz
Innenring charakteristische Frequenz, BPFI	5,42 Hz

Definitionsempfehlungen der Umgebungsteile

da min	30 mm
da max	31,8 mm
Ce min	0 mm
Da max	47 mm
ra max	1 mm

Berechnungskoeffizienten

Dynamisch äquivalente Belastung

$$P = X \cdot Fr + Y \cdot Fa$$

$\frac{f_0 F_a}{C_0}$	e	Fa / Fr ≤ e		Fa / Fr > e	
		X	Y	X	Y
0.172	0.19	1	0	0.56	2.3
0.345	0.22				1.99
0.689	0.26				1.71
1.03	0.28				1.55
1.38	0.3				1.45
2.07	0.34				1.31
3.45	0.38				1.15
5.17	0.42				1.04
6.89	0.44				1

Statisch äquivalente Belastung

$$P_0 = X_0 \cdot Fr + Y_0 \cdot Fa$$

X ₀	Y ₀
0.6	0.5

Für Einzellager und DT-Anordnung :

Wenn $P_0 < Fr$, dann $P_0 = Fr$