



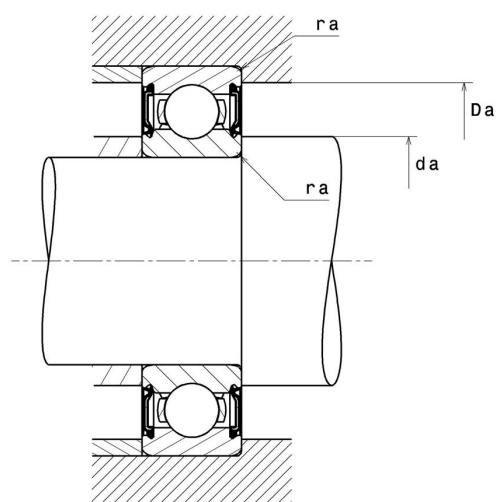
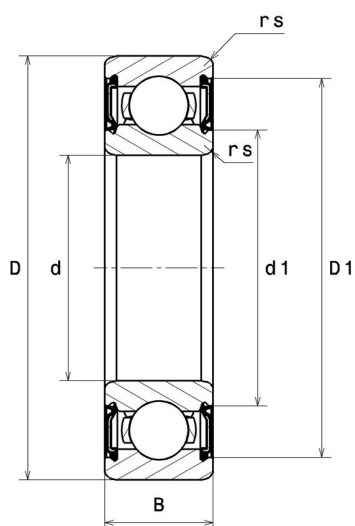
Technische Daten

6008.EE

Einreihige Rillenkugellager

Einreihiges Rillenkugellager, Radialkontakt, Stahlblechkäfig, berührende Dichtungen beidseitig

Anzeigen



Technische Eigenschaften

d	40 mm
D	68 mm
B	15 mm
d1	46,8 mm
D1	61,4 mm
rs min	1 mm
Radiallagerluftklasse	CN
Masse	0,18 kg
Marke	SNR

Produktleistung

Dynamische Tragzahl, C	16,4 kN
Statische Tragzahl, C₀	11,5 kN
Ermüdungsgrenzbelastung, C_u	0,52 kN
f₀	15,2
N_{lim}	6.100 Tr/min
Min Betriebstemperatur, T_{min}	-20 °C
Max Betriebstemperatur, T_{max}	120 °C
Käfig charakteristische Frequenz, FTF	0,43 Hz
Wälzkörper charakteristische Frequenz, BPFO	6,66 Hz
Außenring charakteristische Frequenz, BPFO	5,12 Hz
Innenring charakteristische Frequenz, BPFI	6,88 Hz

Definitionsempfehlungen der Umgebungsteile

da min	45 mm
da max	46,8 mm
Ce min	0 mm
Da max	63 mm
ra max	1 mm

Berechnungskoeffizienten

Dynamisch äquivalente Belastung

$$P = X \cdot Fr + Y \cdot Fa$$

$\frac{f_0 F_a}{C_0}$	e	Fa / Fr ≤ e		Fa / Fr > e	
		X	Y	X	Y
0.172	0.19	1	0	0.56	2.3
0.345	0.22				1.99
0.689	0.26				1.71
1.03	0.28				1.55
1.38	0.3				1.45
2.07	0.34				1.31
3.45	0.38				1.15
5.17	0.42				1.04
6.89	0.44				1

Statisch äquivalente Belastung

$$P_0 = X_0 \cdot Fr + Y_0 \cdot Fa$$

X ₀	Y ₀
0.6	0.5

Für Einzellager und DT-Anordnung :

Wenn $P_0 < Fr$, dann $P_0 = Fr$