



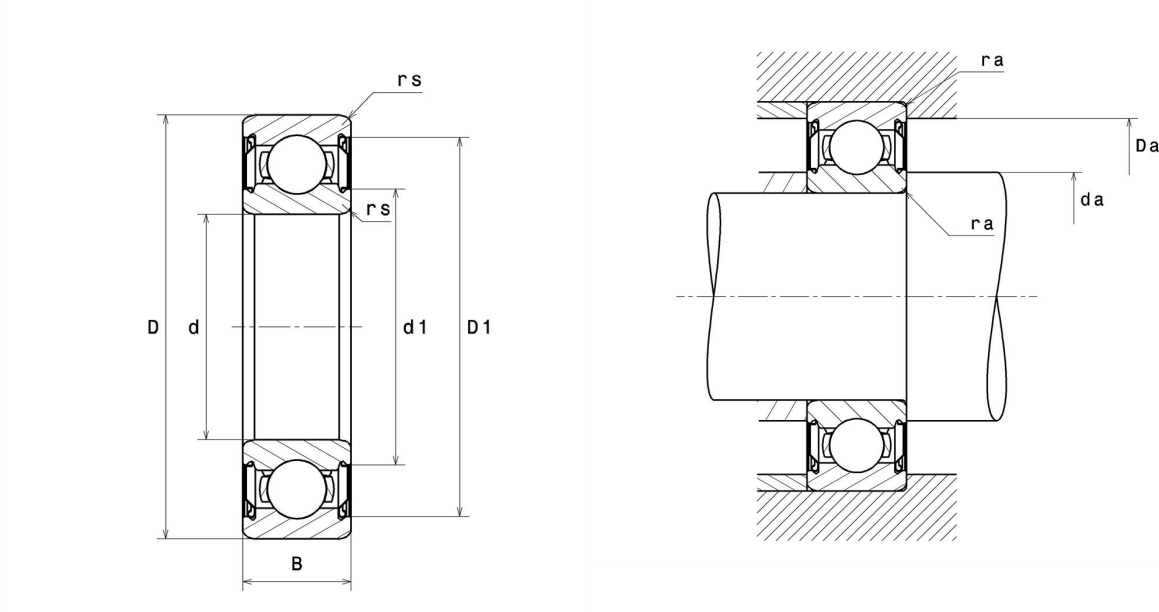
Technische Daten

6002ZZ

Einreihige Rillenkugellager

Einreihiges Rillenkugellager, Radialkontakt, Stahlblechkäfig, Deckscheiben beidseitig

Anzeigen



Technische Eigenschaften

| | |
|------------------------------|---------|
| d | 15 mm |
| D | 32 mm |
| B | 9 mm |
| d1 | 19,3 mm |
| D1 | 28,5 mm |
| rs min | 0,3 mm |
| Radiallagerluftklasse | CN |
| Masse | 0,03 kg |
| Marke | SNR |

Produktleistung

| | |
|--|---------------|
| Dynamische Tragzahl, C | 5,5 kN |
| Statische Tragzahl, C0 | 2,85 kN |
| Ermüdungsgrenzbelastung, Cu | 0,13 kN |
| f0 | 13,9 |
| Nref | 22.000 Tr/min |
| Nlim | 31.000 Tr/min |
| Min Betriebstemperatur, Tmin | -30 °C |
| Max Betriebstemperatur, Tmax | 120 °C |
| Käfig charakteristische Frequenz, FTF | 0,4 Hz |
| Wälzkörper charakteristische Frequenz, BPFO | 4,73 Hz |
| Außenring charakteristische Frequenz, BPFO | 3,59 Hz |
| Innenring charakteristische Frequenz, BPFI | 5,41 Hz |

Definitionsempfehlungen der Umgebungsteile

| | |
|---------------|---------|
| da min | 17 mm |
| da max | 19,3 mm |
| Ce min | 0 mm |
| Da max | 30 mm |
| ra max | 0,3 mm |