



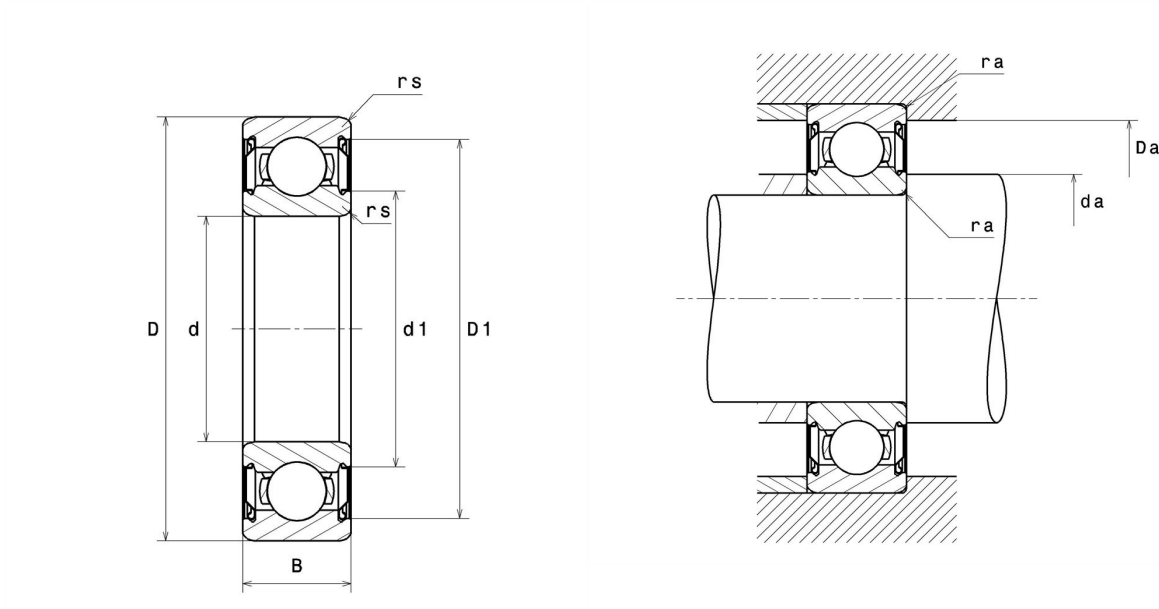
Technische Daten

6000ZZ

Einreihige Rillenkugellager

Einreihiges Rillenkugellager, Radialkontakt, Stahlblechkäfig, Deckscheiben beidseitig

Anzeigen



Technische Eigenschaften

d	10 mm
D	26 mm
B	8 mm
d1	13,9 mm
D1	22,5 mm
rs min	0,3 mm
Radiallagerluftklasse	CN
Masse	0,02 kg
Marke	SNR

Produktleistung

Dynamische Tragzahl, C	4,45 kN
Statische Tragzahl, C0	1,97 kN
Ermüdungsgrenzbelastung, Cu	0,13 kN
f0	12,4
Nref	28.000 Tr/min
Nlim	41.000 Tr/min
Min Betriebstemperatur, Tmin	-30 °C
Max Betriebstemperatur, Tmax	120 °C
Käfig charakteristische Frequenz, FTF	0,37 Hz
Wälzkörper charakteristische Frequenz, BPFO	3,52 Hz
Außenring charakteristische Frequenz, BPFO	2,57 Hz
Innenring charakteristische Frequenz, BPFI	4,43 Hz

Definitionsempfehlungen der Umgebungsteile

da min	12 mm
da max	13,9 mm
Ce min	0 mm
Da max	24 mm
ra max	0,3 mm