

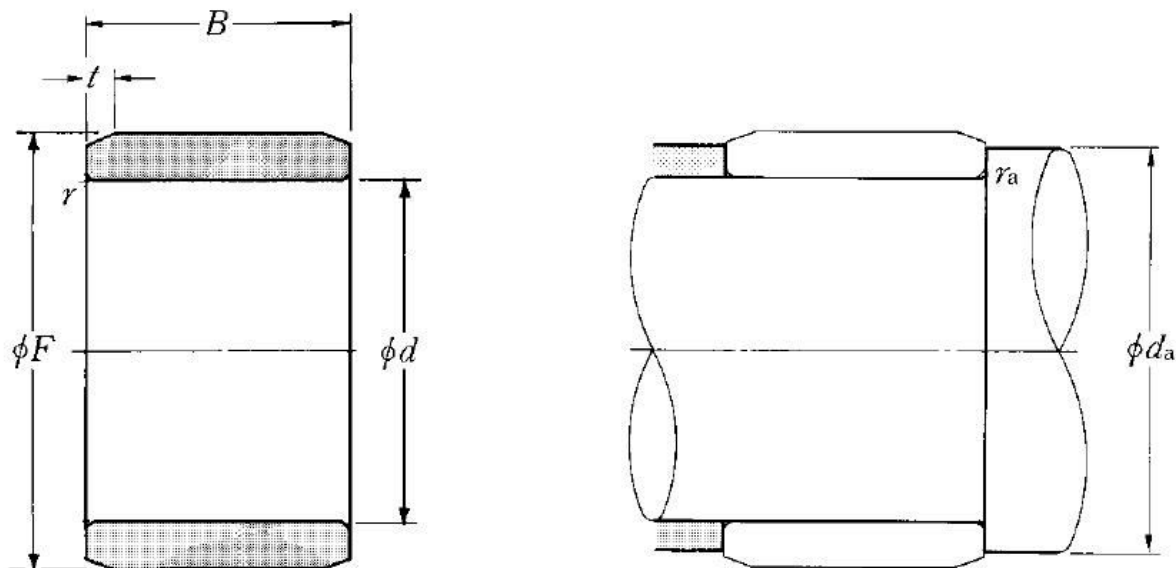
Technisches Datenblatt

1R25X30X26.5

Innenringe

Nadellager, Innenring

Anzeigen



Technische Eigenschaften

d	25 mm
B	26,5 mm
F	30 mm
rs min	0,3 mm
Schmierbohrungen an dem Innenring	Non/No
Präzisionsklasse	P0
Masse	0,04 kg
Marke	NTN

Definitionsempfehlungen der Umgebungsteile

da min	27 mm
ras max	0,3 mm