

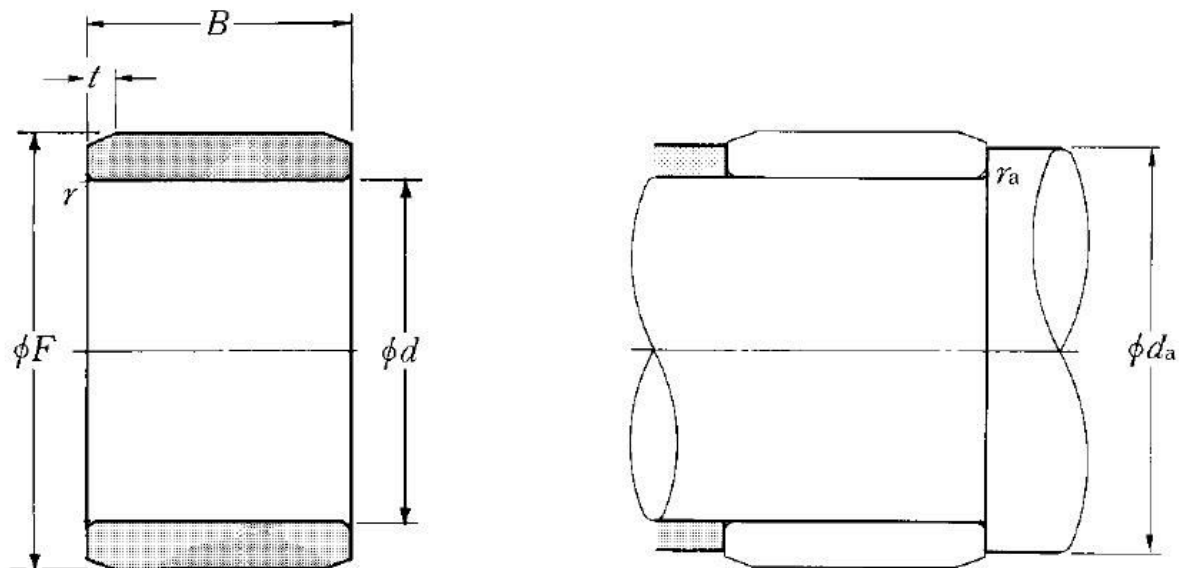
Technisches Datenblatt

1R20X25X20.5

Innenringe

Nadellager, Innenring

Anzeigen



Technische Eigenschaften

d	20 mm
B	20,5 mm
F	25 mm
rs min	0,3 mm
Schmierbohrungen an dem Innenring	Non/No
t	1,8 mm
Präzisionsklasse	P0
Masse	0,03 kg
Marke	NTN

Definitionsempfehlungen der Umgebungsteile

da min	22 mm
ras max	0,3 mm