



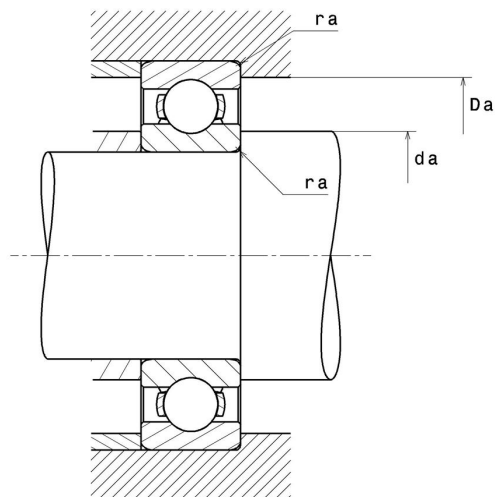
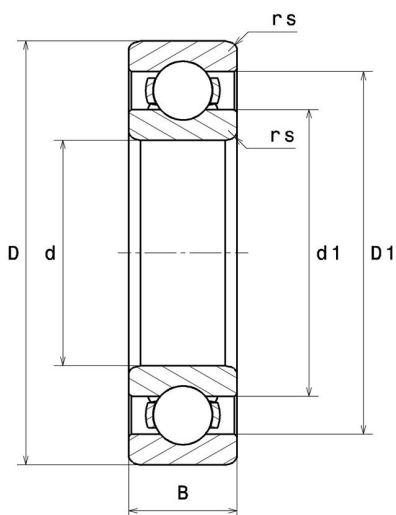
Technische Daten

16004

Einreihige Rillenkugellager

Einreihiges Rillenkugellager, Radialkontakt, Stahlblechkäfig, offen

Anzeigen



Technische Eigenschaften

d	20 mm
D	42 mm
B	8 mm
rs min	0,3 mm
Radiallagerluftklasse	CN
Masse	0,05 kg
Marke	NTN

Produktleistung

Dynamische Tragzahl, C	7,9 kN
Statische Tragzahl, C0	4,5 kN
Ermüdungsgrenzbelastung, Cu	0,2 kN
f0	14,5
Nlim (Öl)	21.000 Tr/min
Nlim (Fett)	18.000 Tr/min
Min Betriebstemperatur, Tmin	-40 °C
Max Betriebstemperatur, Tmax	120 °C
Käfig charakteristische Frequenz, FTF	0,41 Hz
Wälzkörper charakteristische Frequenz, BPFO	5,51 Hz
Außenring charakteristische Frequenz, BPFO	4,12 Hz
Innenring charakteristische Frequenz, BPFI	5,88 Hz

Definitionsempfehlungen der Umgebungsteile

da min	22 mm
Da max	40 mm
ra max	0,3 mm

Berechnungskoeffizienten

Dynamisch äquivalente Belastung

$$P = X.Fr + Y.Fa$$

$\frac{f_0 F_a}{C_0}$	e	Fa / Fr ≤ e		Fa / Fr > e	
		X	Y	X	Y
0.172	0.19	1	0	0.56	2.3
0.345	0.22				1.99
0.689	0.26				1.71
1.03	0.28				1.55
1.38	0.3				1.45
2.07	0.34				1.31
3.45	0.38				1.15
5.17	0.42				1.04
6.89	0.44				1

Statisch äquivalente Belastung

$$P_0 = X_0.Fr + Y_0.Fa$$

X ₀	Y ₀
0.6	0.5

Für Einzellager und DT-Anordnung :

Wenn $P_0 < Fr$, dann $P_0 = Fr$