

### Einbauhinweis

Einbau der Geräte incl. des Ablassventils hat vertikal (bezogen auf den Behälter) zu erfolgen.

Bei einer Mindestdurchflussrate von 70 l/min schließt der HA und geht somit in Funktion. Der minimale Funktionsdruck beträgt 1,5 bar. Der HA NC (normally closed) ist druckunabhängig geschlossen.

Ein maximaler Betriebsdruck von 16 bar darf nicht überschritten werden, um den Auftrieb des Schwimmers (1) zu gewährleisten. Der Einbau der Automaten kann wahlweise in Kondensatbehältern mit  $\varnothing 14\text{mm}$  oder anderen Größen (auf Anfrage) erfolgen.

Bei Linksdrehen des Handrades ist ein manuelles Ablassen des Kondensates möglich.

Für die Automatikfunktion muß die Ablassschraube (18) rechts bis zum Anschlag gedreht werden (Bild 1).

Bild 1



### Achtung

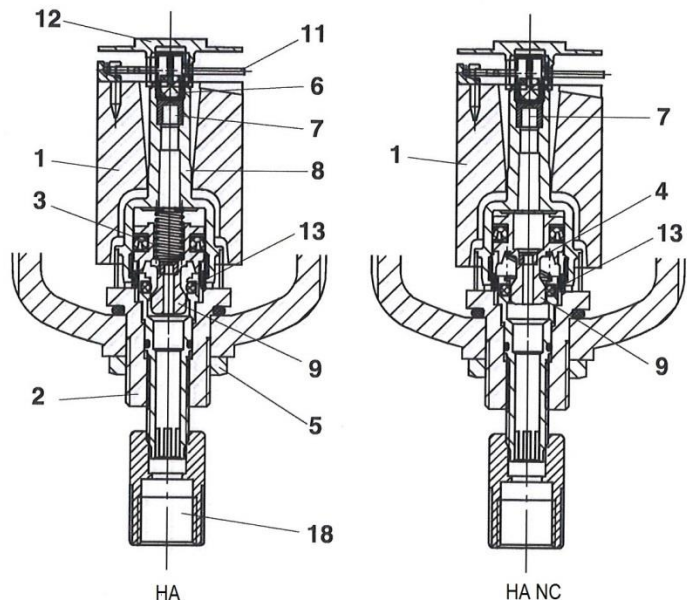
Soll das Kondensat über einen Schlauch (1/8" Anschluss) abgeführt werden, sollte der Schlauch vom Innendurchmesser nicht kleiner als 6 mm sein! Die Schlauchlänge sollte 2,0 m nicht überschreiten (Staudruck). Bei der Positionierung des Schlauches sollte eine Sifon-Bildung vermieden werden, die das Abfließen des Mediums beeinträchtigen könnte.

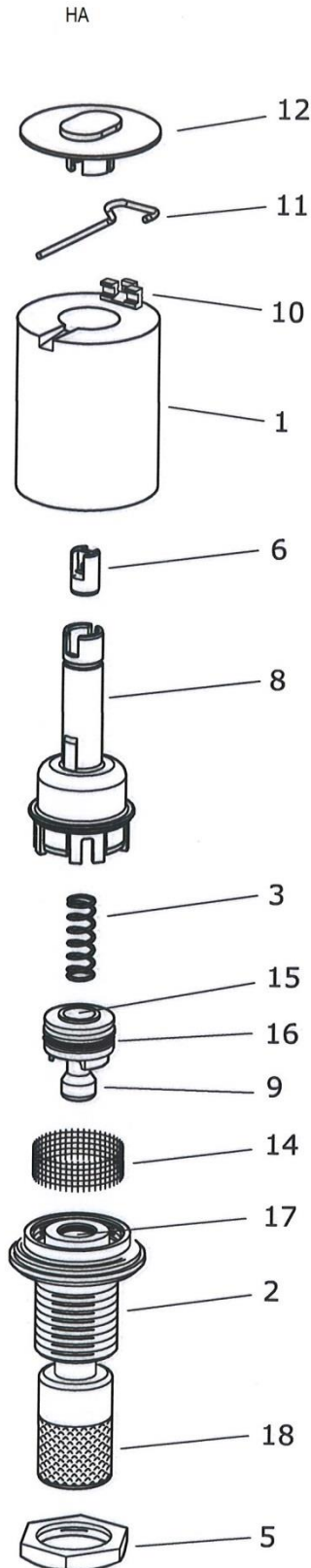
### Funktion

- Bei drucklosem Behälter ist der Kolben (9) durch die Druckfeder (3) in geöffneten Stellung.
- Bei Beaufschlagen des Behälters mit Druck schließt ab 70 l/min Durchfluss der Kolben am O-Ring (13) die Auslaßöffnung. Bei mehreren HA im System muss eine dementsprechend höhere Durchflussrate herrschen.
- Durch Ansteigen des Kondensates im Behälter erfährt der Schwimmer (1) einen Auftrieb und öffnet die Düse (7), so daß Luft auf die Oberseite des Kolbens (9) gelangen kann. Dadurch bewegt sich dieser abwärts und gibt die Öffnung am O-Ring (13) zum Ablassen des Kondensates frei.

### Funktion' 10 NC (normally closed = druckunabhängig geschlossen)

- Bei drucklosem Behälter ist der Kolben (9) durch die Druckfeder (4) in geschlossener Stellung.
- Durch Ansteigen des Kondensates im Behälter erfährt der Schwimmer (1) einen Auftrieb und öffnet die Düse (7), so daß Luft auf die Oberseite des Kolbens (9) gelangen kann. Dadurch bewegt sich dieser abwärts und gibt die Öffnung am O-Ring (13) zum Ablassen des Kondensates frei.





- Mutter (5) lösen (SW17) und Kondensat-Ablassventil aus dem Behälter entnehmen.
- Automat in die Hand nehmen. Schwimmer (1) mit Daumen und Zeigefinger festhalten. Traufkappe (12) nach oben hin absichern. Drahtbügel (11) aus dem Lager (10) heben und seitlich wegziehen. Schwimmer (1) abheben. Ventilkegel (6) aus Rastkörper (8) entnehmen.
- Rastkörper (8) vom Grundkörper (2) lösen (geklipst).
- Dichtungen (16, 17) und Siebe (14, 15) reinigen.
- Dichtungen (16, 17) mit Pneumatikfett fetten.
- Zusammenbau in umgekehrter Reihenfolge vornehmen. Einbaulage Rastkörper (8), Schwimmer (1) und Traufkappe (12) beachten! Die breiten Einkerbungen liegen gegenüber dem Gabellager (10).

### ACHTUNG

Vor der Inbetriebnahme sollte kontrolliert werden, ob die Ablassschraube (18) am Grundkörper (2), rechts bis zum Anschlag gedreht wurde!!! Dies ist die Automatikfunktion (Bild 1).

