

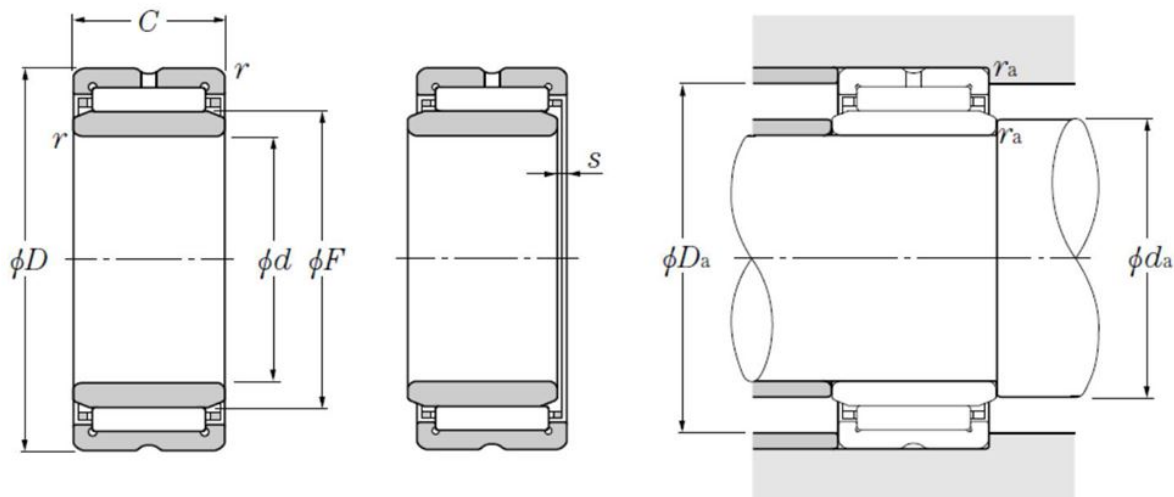
Technisches Datenblatt

NK24/20R+1R20X24X20

Nadellager, gedrehte Ringe, mit Innenring

Nadellager, gedrehte Ringe, mit Innenring, zwei Borde, Nachschmierbohrung

Anzeigen



Technische Eigenschaften

d	20 mm
D	32 mm
C	20 mm
F	24 mm
rs min	0,3 mm
s max	0,5 mm
Dw	2,5 mm
Lw	16,8 mm
Schmierbohrungen an dem Außenring	Oui/Yes
k	2,5 mm
Innenring Referenz	1R20X24X20
Schmierbohrungen an dem Innenring	Non/No
Radiallagerluftklasse	CN
Präzisionsklasse	P0
Masse	0,06 kg
Marke	NTN

Produktleistung

Cr	18,6 kN
C0r	28,8 kN
Nlim (Fett)	11.000 U/min
Nlim (Öl)	17.000 U/min
Min Betriebstemperatur, Tmin	-20 °C
Max Betriebstemperatur, Tmax	120 °C
Käfig charakteristische Frequenz, FTF	0,45 Hz
Wälzkörper charakteristische Frequenz, BPFO	10,51 Hz
Außenring charakteristische Frequenz, BPFO	8,6 Hz
Innenring charakteristische Frequenz, BPFI	10,4 Hz

Definitionsempfehlungen der Umgebungsteile

da min	22 mm
Da max	30 mm
ras max	0,3 mm