

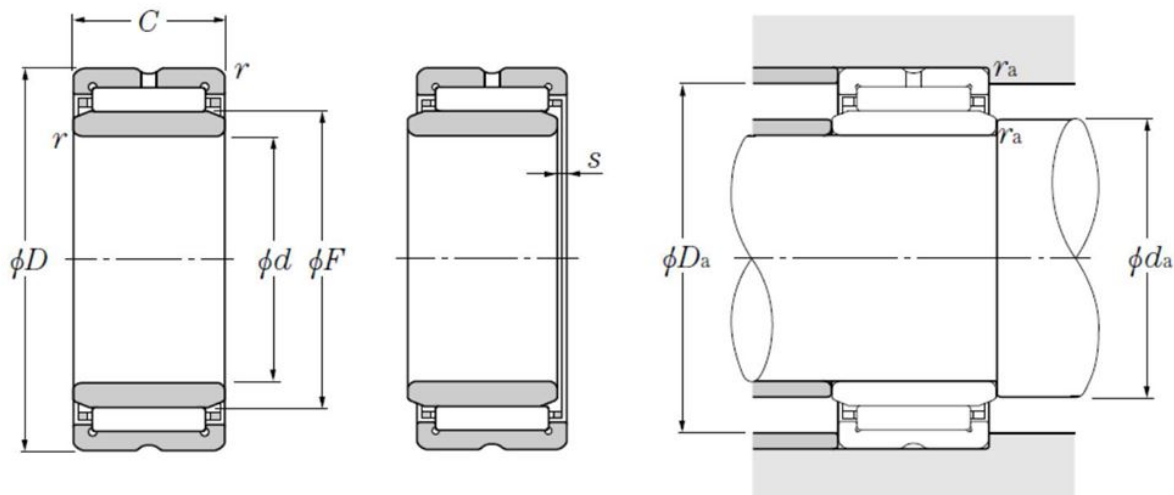
## Technisches Datenblatt

### NK24/16R+1R20X24X16

Nadellager, gedrehte Ringe, mit Innenring

Nadellager, gedrehte Ringe, mit Innenring, zwei Borde, Nachschmierbohrung

### Anzeigen



### Technische Eigenschaften

<b>d</b>	20 mm
<b>D</b>	32 mm
<b>C</b>	16 mm
<b>F</b>	24 mm
<b>rs min</b>	0,3 mm
<b>s max</b>	0,5 mm
<b>Dw</b>	2,5 mm
<b>Lw</b>	12,8 mm
<b>Schmierbohrungen an dem Außenring</b>	Oui/Yes
<b>k</b>	2,5 mm
<b>Innenring Referenz</b>	1R20X24X16
<b>Schmierbohrungen an dem Innenring</b>	Non/No
<b>Radiallagerluftklasse</b>	CN
<b>Präzisionsklasse</b>	P0
<b>Masse</b>	0,05 kg
<b>Marke</b>	NTN

## Produktleistung

<b>Cr</b>	15,2 kN
<b>C0r</b>	22,3 kN
<b>Nlim (Fett)</b>	11.000 U/min
<b>Nlim (Öl)</b>	17.000 U/min
<b>Min Betriebstemperatur, Tmin</b>	-20 °C
<b>Max Betriebstemperatur, Tmax</b>	120 °C
<b>Käfig charakteristische Frequenz, FTF</b>	0,45 Hz
<b>Wälzkörper charakteristische Frequenz, BPFO</b>	10,51 Hz
<b>Außenring charakteristische Frequenz, BPFO</b>	9,06 Hz
<b>Innenring charakteristische Frequenz, BPFI</b>	10,94 Hz

## Definitionsempfehlungen der Umgebungsteile

<b>da min</b>	22 mm
<b>Da max</b>	30 mm
<b>ras max</b>	0,3 mm